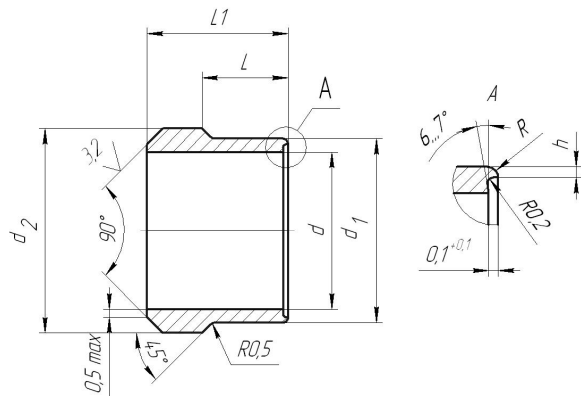


Соединения трубопроводов резьбовые на Ру до 63 МПа
с врезающимся кольцом ГОСТ 24072-80.

Кольца врезающиеся ГОСТ 23354-78

ЭТИКЕТКА

Наименование	Обозначение	Материал	Кол-во
Кольцо 3-6 ГОСТ 23354-78	ДЖЕТ 013 300 034	Сталь 40Х ГОСТ 4543-71	
Кольцо 3-8 ГОСТ 23354-78	ДЖЕТ 013 300 034-01		
Кольцо 3-10 ГОСТ 23354-78	53208-4408232		
Кольцо 3-14 ГОСТ 23354-78	ДЖЕТ 222 10 00 01		
Кольцо 3-16 ГОСТ 23354-78	ДЖЕТ 013 300 034-02		



Конструкция и основные размеры врезающихся колец должны соответствовать указанным на черт. 1 и в таблице.

Черт. 1

Размеры в мм.

Обозначение	Группа	Условный проход DN(Dy)	Наружный диаметр трубы	d	d1	d2	L	L1	R	h	Масса, г
Кольцо 3-6 ГОСТ 23354-78	3	3	6	6 ^{+0,215}	7,7 ^{-0,058}	9	5	8	0,35	0,35	1,46
Кольцо 3-8 ГОСТ 23354-78		4	8	8 ^{+0,240}	9,7 ^{-0,058}	11	5,5	8			1,85
Кольцо 3-10 ГОСТ 23354-78		5	10	10 ^{+0,240}	11,7 ^{-0,07}	13	5,5	9			2,56
Кольцо 3-14 ГОСТ 23354-78		8	14	14 ^{+0,260}	16 ^{-0,07}	17	6	9,5			3,94
Кольцо 3-14 ГОСТ 23354-78		10	16	16 ^{+0,260}	18 ^{-0,18}	19	6	9,5			4,46

Примечание: этикетка прилагается одна на партию колец;
по желанию заказчика возможно изготовление колец врезающихся других размеров.

Свидетельство о приемке

Кольца изготовлены в соответствии с требованиями конструкторской документации и признаны годными для эксплуатации.

Отметка о приемке: _____

Дата выпуска: _____

Гарантии изготовителя

Изготовитель гарантирует соответствие изделия требованиям конструкторской документации при соблюдении условий транспортирования, хранения эксплуатации.

Изготовитель гарантирует нормальную работу изделия в течение 12-ти месяцев со дня продажи.

Изготовитель: ООО «СваркаДжет»

426039, УР, г. Ижевск, ул. Воткинское шоссе, 298

Телефоны: (3412) 601-535, 601-526, 601-527

Е-mail: jet@svarkajet.ru

<http://www.promjet.ru>

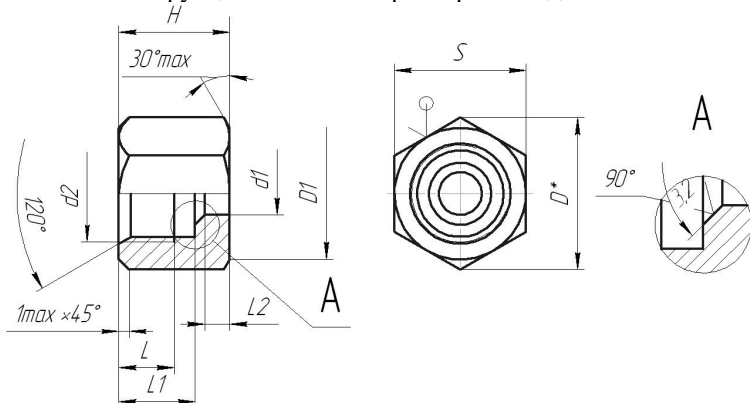
Соединения трубопроводов резьбовые на Ру до 63 МПа с врезающимся кольцом ГОСТ 24072-80.

Гайки накидные ГОСТ 23353-78

ЭТИКЕТКА

Наименование	Обозначение	Материал	Кол-во
Гайка накидная 3-6 ГОСТ 23353-78	ДЖЕТ 013 300 035	Сталь 35 ГОСТ 1050-88	
Гайка накидная 3-8 ГОСТ 23353-78	ДЖЕТ 013 300 035-01		
Гайка накидная 3-10 ГОСТ 23353-78	53208-4408230		
Гайка накидная 3-14 ГОСТ 23353-78	ДЖЕТ 222 10 00 02		

Конструкция и основные размеры гаек должны соответствовать указанным на черт. 1 и в таблице.



*Размер для справок.
Черт. 1

Размеры в мм.

Обозначение	Группа	Условный проход DN(Dy)	Наружный диаметр трубы	d1	d2	D*	L	L1	L2	H	S	Масса, г
Гайка накидная 3-6 ГОСТ 23353-78	3	3	6	6 ^{+0,39} _{+0,27}	M14x1,5	19,6	8,5	12,5	2,5	16,5	17	18,68
Гайка накидная 3-8 ГОСТ 23353-78		4	8	8 ^{+0,43} _{+0,28}	M16x1,5	21,9	8,5	12,5	2,5	16,5	19	21,94
Гайка накидная 3-10 ГОСТ 23353-78		5	10	10 ^{+0,43} _{+0,28}	M18x1,5	25,4	8,5	12,5	3,5	17,5	22	32,84
Гайка накидная 3-14 ГОСТ 23353-78		8	14	14 ^{+0,51} _{+0,16}	M22x1,5	31,2	10,5	14,5	4,5	20,5	27	59,01
Гайка накидная 3-16 ГОСТ 23353-78		10	16	16 ^{+0,51} _{+0,16}	M24x1,5	34,6	12,5	16	4,5	22	30	8/8

Примечание: этикетка прилагается одна на партию гаек;
по желанию заказчика возможно изготовление гаек накидных других размеров.

Свидетельство о приемке

Гайки изготовлены в соответствии с требованиями конструкторской документации и признаны годными для эксплуатации.

Отметка о приемке: _____

Дата выпуска: _____

Гарантии изготовителя

Изготовитель гарантирует соответствие изделия требованиям конструкторской документации при соблюдении условий транспортирования, хранения эксплуатации.

Изготовитель гарантирует нормальную работу изделия в течение 12-ти месяцев со дня продажи.

Изготовитель: ООО «СваркаДжет»

426039, УР, г. Ижевск, ул. Воткинское шоссе, 298

Телефоны: (3412) 601-535, 601-526, 601-527

E-mail: jet@svarkajet.ru

<http://www.promjet.ru>